



serçelik

**DEPO RAF
SİSTEMLERİ**

**Storage
and Racking
System**

www.sercelik.com

01-02

FİRMAMIZ

Our Company

03-35

DEPO RAF SİSTEMLERİ

Storage and Racking System

03

SIRT SIRTA RAF SİSTEMLERİ

Conventional Pallet Racking

11

ÇİFT DERİNLİKLİ RAF SİSTEMLERİ

Double Deep Racking Systems

13

DAR KORİDOR RAF SİSTEMLERİ

Narrow Aisle Racking Systems

15

GIYDİRME CEPHELİ RAF SİSTEMLERİ

Silo Racking Systems

17

İÇİNE GİRİLEBİLİR RAF SİSTEMLERİ

Drive-in Racking Systems

21

KATLI PLATFORM RAF SİSTEMLERİ

Mezanine / Platform Racking Systems

25

KONSOLLU RAF SİSTEMLERİ

Cantilever Racking Systems

27

MEKİK RAF SİSTEMİ

Shuttle Racking System

31

PALET KAYAR RAF SİSTEMLER

Pallet Flow Racks

33

KUTU KAYAR RAF SİSTEMLERİ

Flow Racks For Boxes

35

HAFİF YÜK RAF SİSTEMLERİ

Light / Medium Duty Racking Systems

39	RAF MONTAJ - DEMONTAJ HİZMETLERİ	<i>Shelf Assembly Disassembly Services</i>
40	2. EL RAF	<i>2nd Hand Racking</i>
41	TEKNİK BİLGİLER	<i>Technical Information</i>
43	REFERANSLAR	<i>Referances</i>





FİRMAMIZ / OUR COMPANY

FİRMAMIZ OUR COMPANY

2011 yılında kurulan, sektöründe yenilikçi ve lider firma olma hedefiyle Türkiye genelinde faaliyetlerini sürdüren %100 Türk iştirakli bir firmadır. Üretim ve montaj kalitesinden hiçbir zaman taviz vermeyen dürüst ve güvenilir ticaret anlayışıyla, üstün teknolojisi ve personel ekibi ile sektöründeki faaliyetlerine devam etmektedir.

Our company is Turkish firm which is established in 2011. It's been active across Turkey with aim of being an innovator and leader firm with the honest and credible trade policy and high technology and professional staff it is still going on its business actives.

KALİTE POLİTİKAMIZ OUR UNDERSTANDING OF QUALITY

SERÇELİK, en iyi şekilde tasarlanan proje doğrultusunda, en iyi üretim ve montaj uygulamasını yaparak alıcıya ulaştırmak ve kendi sektöründe lider konuma gelebilmek için çaba sarf etmektedir. Uygulanan projeler alıcının iş yaşamını kolaylaştıracak, işletme verimini arttıracak ve aynı zamanda ekonomik çözüm oluşturacaktır.

Serçelik strives to be the leader of its own segment with the best designed projects and the best production and montage. The projects designed by Serçelik will both make the buyer's business easier and offer economic solutions.



HEDEF ve VİZYONUMUZ *TARGET & VISION*

Çevreye duyarlı, insana zarar vermeyen ürünlerimizle gelecek nesillere yaşanabilir bir dünya bırakmak hedefimiz ve misyonumuzdur. SERÇELİK, ticari bir kuruluş olmanın yanında aynı zamanda sosyal sorumluluğu olan bir kurumdur.

Our target and mission is to leave a livable world to the next generation with our environmentally friend products. Serçelik is an establishment which has social responsibility as well as being a commercial firm.



Sırt Sırta Raf Sistemleri

Conventional Pallet Racking

Sırt sırta raf sistemi, diğer adıyla "back to back" raf sistemi veya ağır yük raf sistemi, her türlü ürünün depolanmasına elverişli ve en yaygın kullanıma sahip bir depo raf sistemidir. Sırt sırta raf sistemde kullanılan yatay taşıyıcıların (travers) tırnaklı yapısı sayesinde, istiflenecek ürünlerin yüksekliklerine göre kat ayarlaması kolayca yapılabilmektedir. Bu sistemde paletlerin depolanması ve sipariş hazırlama işlemi aynı anda yapılabilir.

Raffarın yerleşimini ve yüksekliğini; depolanacak ürünlerin, kullanılacak forkliftlerin ve depo alanın özellikleri belirler.

Faydaları:

- Her paletle direkt ulaşım
- Depolanacak ürün ağırlığına veya ebatlarına göre esneklik
- Sipariş toplama ve depolama için aynı rafı kullanabilme imkanı
- Geniş aksesuar seçeneği

Conventional pallet racking, is the most common used warehouse storage system enabling to store all kinds of products. Hooked beam design allows easily adjusting of the level heights. Within the system pallet storage and order picking can be done with the same construction.

The layout and height of the racking system is determined by; the products to be stored, the warehouse space and the forklifts to be used.

Benefits:

- Direct access to each pallet
- Flexibility according to weight and size of items to be stored
- Possibility to use the same shelf for storage and order picking
- Wide range of accessories



SIRT SIRTA RAF SİSTEMLERİ *Conventional Pallet Racking*



Ürün çeşitliliğine ve değişken ürün aralıklarına uyum sağlayabilir. Özellikle ürünlere direkt ulaşım imkanı sağladığından, tüm sektörlerde ve ürün çeşitliliği fazla olan depolarda en sık kullanılan raf sistemidir

This system is able to adapt to wide range of products and changing product weights. It's the most frequently used racking system in every business and warehouses having wide range of products.

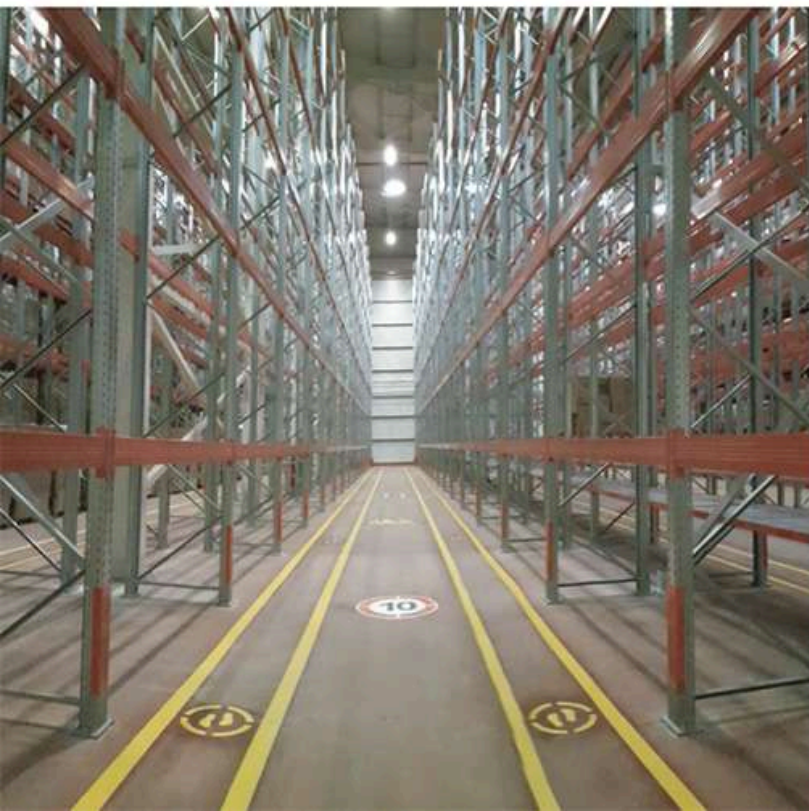


Dikey ana taşıyıcılara çok kolay monte edilebilen yatay taşıyıcılar ihtiyaca göre istenilen zamanda değiştirilerek, farklı depolama olanakları yaratılabilir.

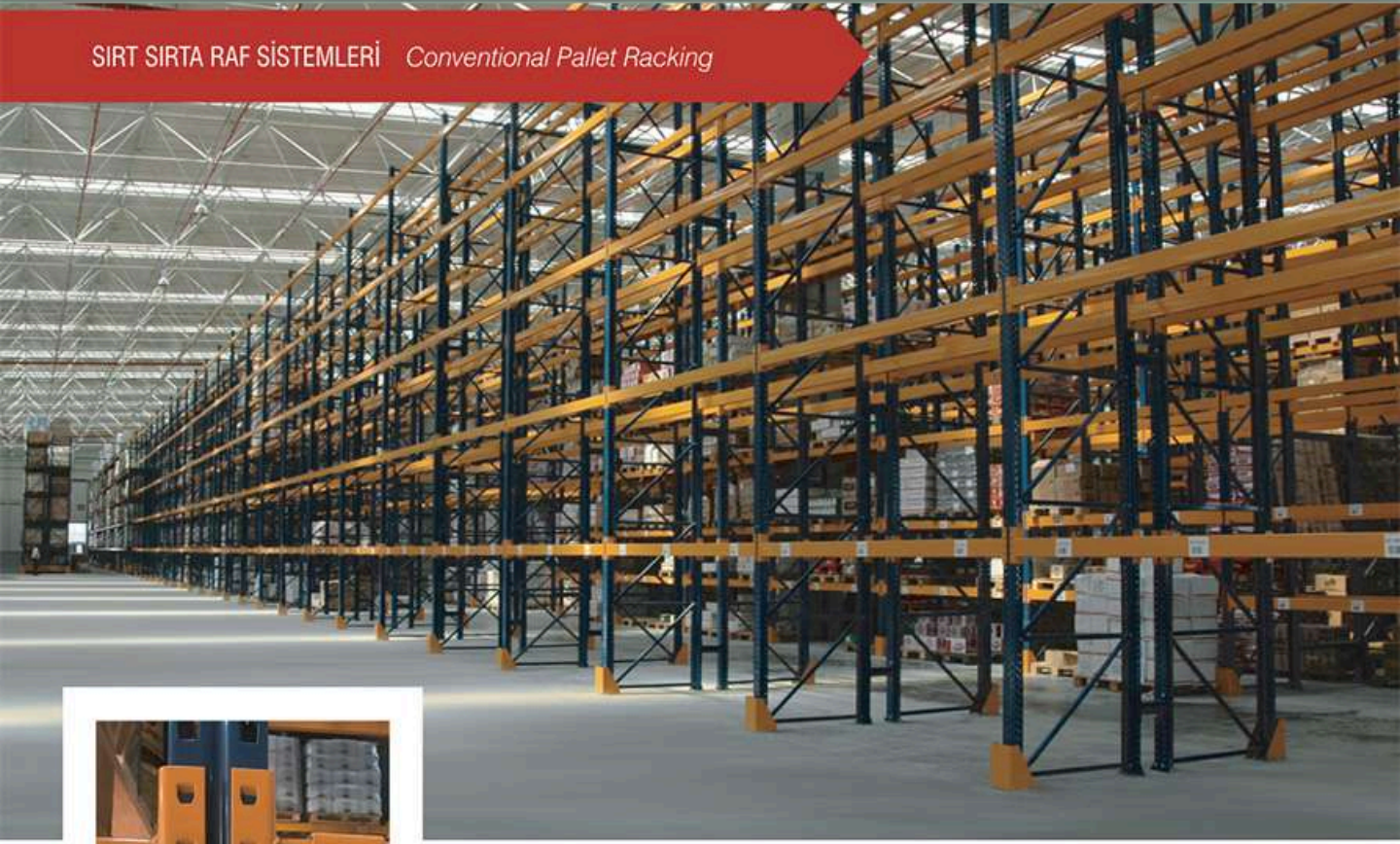
Different storages types can be created by installing travers to the vertical carriers, thus getting the possibility to rebuild the racking system whenever required

SIRT SIRTA RAF SİSTEMLERİ *Conventional Pallet Racking*





SIRT SIRTA RAF SİSTEMLERİ *Conventional Pallet Racking*





ÇİFT DERİNLİKLİ RAF SİSTEMLERİ *Double Deep Racking Systems*





Çift Derinlikli Raf Sistemleri

Double Deep Racking Systems

Sırt sırta raf sistemlerinin bir başka uygulaması olan bu sistemde, arka arkaya 2 palet derinliğinde yükleme yapılabilir. Bu şekilde daha az koridor kullanılarak aynı alanda daha fazla depolama kapasitesi sağlanır. Sistem çift derinlik olduğu için, arka bölgede bulunan paletlere istifleme makinesi çatalının teleskobik taşıyıcısı sayesinde ulaşılabilir.

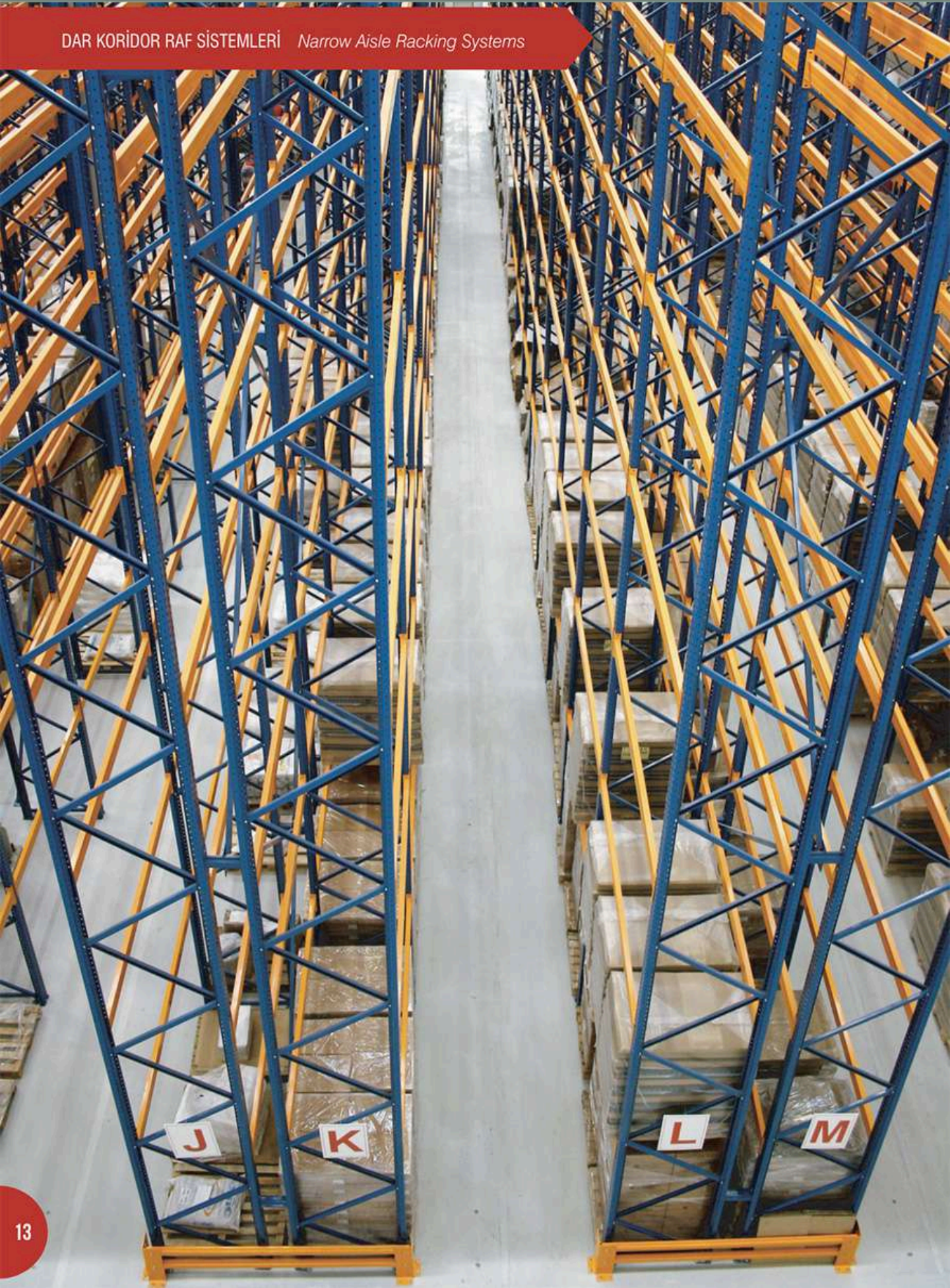
- Dikey taşıyıcı ayaklar
- Yatay taşıyıcı travers
- Ara bağlantılar
- Taban sacı
- Çift derinlikli ünite

In this system, which is a different practice of back-to-back storing systems, loading depth of successive 2 pallets is possible. Hence fewer aisles are used, and storage capacity is increased. The pallet positioned in the rear section can be accessed with the telescopic carrier of the crane fork.

- Vertical carrier beam
- Horizontal carrier beam
- Tie bars
- Double side unite
- Double side back to back unite



DAR KORİDOR RAF SİSTEMLERİ *Narrow Aisle Racking Systems*





Dar Koridor Raf Sistemleri

Narrow Aisle Racking System

Deponuzdaki yükseklikten azami fayda sağlamak amacıyla tasarlanan dar koridor raf sisteminde, çalışma koridorları daraltılarak yüksek raf sistemlerinin yükleme ve boşaltılması için özel istif araçlarının kullanılmaktadır.

Bu sistemin getirdiği en önemli avantaj, dar koridor raf sisteminde kullanılan istif aracı (man-up) ile hem paletler yüklenip boşaltılmakta, hem de en üst katlarda bile, paletlerden direkt olarak sipariş hazırlama işlemi gerçekleştirilebilmektedir. Dar koridor raf sistemleri üretilen özel istif araçlarıyla günümüzde 14.000 mm ye kadar ulaşmaktadır.

Faydaları:

- Her palete direkt ve hızlı ulaşım
- Depo alanından azami faydalanma
- Sipariş toplama ve depolama için aynı rafın kullanımı

In order to benefit from the height of the warehouse, narrow aisle racking system is the perfect solution, which is operated by special narrow aisle trucks.

The most important advantage of this system is the use of narrow aisle truck (man-up) which allows both loading/unloading of the pallets, as well as order picking from the pallets even on the top floors.

With the use of the narrow aisle trucks, nowadays, racking heights reaches up to 14,000 mm.

Benefits:

- Direct and quick access to every pallet
- Maximum utilization of warehouse space
- Using same racking for storage and order pickin







Giydirme Cephe Raf Sistemleri Silo Racking Systems

Giydirme (Silo) Raf Sistemi, raf malzemeleri kullanılarak sisteme ait çatı ve yan cephe konstrüksiyonu ile birlikte bir depo binasının oluşturulmasıdır.

Taşıyıcı kolonlar raf elemanları tarafından karşılandığı için, bina için gerekli kolon ve kirişlerden doğan alan kayıpları elimine edilmektedir. Giydirme Raf Sistemleri, inşaat yatırımı yapmayı gerektirmediğinden yüksek oranda maliyet avantajı sağlamaktadır. Bu sistemde yükseklikle ilgili sınır sadece kullanılacak istif aracı kaldırma yüksekliği ve yerel izinleri kapsamaktadır. Giydirme Raf Sistemleri komple modüler olduğu için, olası adres değiştirme veya depo genişlemesi gibi durumlarda kolayca başka bir yere taşınabilmekte ve montajı yapılabilmektedir.

Faydaları

- Bina inşaatına gerek duyulmadığından, maliyet ve teslim süresi avantajı
- Kolon ve kiriş kayıplarına son
- Standart ve otomatik istif araçlarıyla kullanım
- Modüler yapısı sayesinde gerekli durumlarda demonte olup farklı yere montajı

Rack Clad Buildings, with the other name SILO, are special designed racking system that integrates the racking as a supporting structure of the whole construction. Rack Clad Buildings can be realized using different racking systems such as conventional pallet racking, narrow aisle, shuttle, and drive in, dynamic, etc. As the racking members meet the need of supporting columns, space losses arising from the use of columns and trusses are eliminated. Rack Clad Building provides great cost advantages as it do not require high levels of investment in construction. The height of the rack clad buildings is restricted by local authorities and by the lifting height of the material handling equipment (stacker crane or forklift.

Thanks to the modular system of the rack clad building, moving the entire warehouse to another location or expanding it, is done easily.

Benefits

- No need for prior building construction, time and cost saving
- Due its compact design, attractive space saving
- Possibility of using conventional or automated material handling equipment.
- Possibility of moving the entire warehouse due its modularity





İçine Girilebilir Raf Sistemleri

Drive-in Racking System

İçine Girilebilir Raf Sistemi, diğer bilinen adıyla Drive-in, homojen ürünlerin yığılma prensibi ile depolanması için idealdir, böylece mevcut alanın ve yüksekliğin maksimum kullanımı sağlanır. Bu sistem çok sayıda benzer ürünlerin depolanmasına olanak verir.

Drive-in Raf Sistemi maksimum alan kullanımı sağladığından, yatırım maliyeti yüksek olan soğuk hava depolarında tercih sebebidir.

Faydaları

- Yüksek seviyede alan optimizasyonu
- Aynı SKU dan çok sayıda palet depolama için idealdir
- Raf aralarında koridor sayısının minimuma indirilmesi
- Mevsimlik ürünlerin depolanması için özellikle kullanılır (Son Giren İlk Çıkar) LIFO prensibine göre çalışır

Drive-in racking is ideally suitable for the storage of homogenous products by accumulation principle, so it enables the maximum use of available space in terms of both area and height. This system allows you to store numerous pallets of a similar product.

Drive-in racking system is frequently used in cold stores which require maximum use of space for the storage of products in an ambient controlled temperature.

Benefits

- High level of space optimisation
- Ideal for storage of numerous pallets with same SKU
- Elimination of aisles between the racking
- Specially used for seasonal goods storage
- Operates on the basis of LIFO (Last In First Out)



İÇİNE GİRİLEBİLİR RAF SİSTEMLERİ *Drive-in Racking Systems*



Üniteler arasında boşluk bırakılmadığı için tek bir yükleme noktası sayesinde alan kullanımı maksimum seviyededir. Deprem bölgelerinde high-rack ayak kesitlerinin çok dikkatli seçilmesi önem taşımaktadır.

Area is at maximum level since there is no space between the units and there is only one loading area. Its important to choose high-rack frame sections in earthquake zones.



Ürün sirkülasyonu düşük, çeşitliliğin az olduğu işletmelerde tercih edilir.

It's preferred in warehouses in which product circulation is low and product range is low.





Katlı/Platform Raf Sistemleri Mezanin / Platform Racking System

Çatı yüksekliği uygun olan depolarda, yükseklikten maksimum istifade etmek için depo veya çalışma alanını arttırmaya yönelik, insan gücüyle yükleme / toplama yapılan yürüme yolları ya da platformlardır.

Alanda yükseklikler maksimum kullandığı için, hacimde maksimum depolama sağlanabilir

Faydaları

- Yüksek seviyede alan optimizasyonu
- Ürün adet ve çeşitliliğinin fazla olduğu durumlarda maksimum depolama

These are the walk ways or platforms on which manual loading / unloading is performed in order to make best use of height and increase the working space at high warehouses.

Since the heights in the area are used with maximum capacity, maximum storage is possible in the system.

Benefits

- High level of space optimisation
- Ideal for maximum storage of wide range products



Katların arasına oluşturulan platformlar ile yapılabileceği gibi raflardan bağımsız taşıyıcı ayaklarla kurulan platform üzeri raf uygulaması ile de oluşturulabilir.

You can install this system in two types. In the first method you can install walk ways between the existing racking systems. In the second method you can install a new racking system with carrier frames on your existing platforms.



Katlardaki yürüyüş alanları ve platformların üzerleri, proje aşamasında ihtiyaca göre ply-wood, tel ızgara, mdf, sunta, sac vb. malzeme tercihleri ile kaplanabilir..

At the project phase, the walk ways and platform surfaces may be covered with ply-wood, wire grill, mdf, chipboard, metal etc. according to the need.





Konsollu Raf Sistemleri Cantilever Racking Systems

Uzun ve hacimli ürünlerin (boru, profil, ahşap ve plaka türü) depolanması için taşıyıcı kolon üzerine takılan kollar ile oluşturulan depo raf sistemidir.

Farklı ağırlık ve ölçülerdeki ürünler, yan yana konularak istenilen uzunlukta, aralıksız olarak depolanabilir. Depodaki konuma göre tek yönlü ve çift yönlü olarak uygulaması yapılabilir.

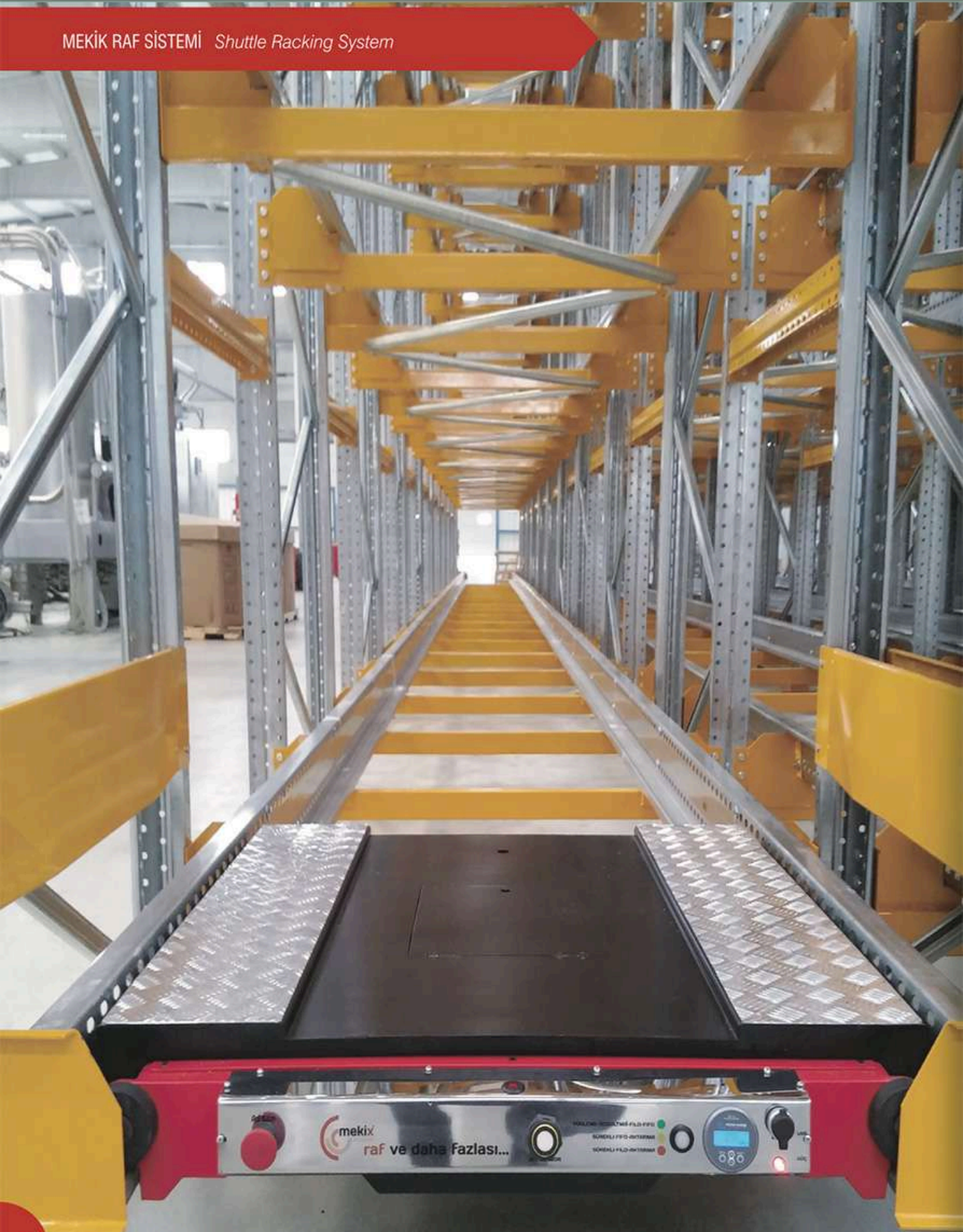
Oldukça basit ve dayanıklı bir sistemdir. Kurulan depodan beklenen fonksiyona göre tek ya da çift yönlü olarak uygulanabilir.

It's warehouse racking system which is created with brackets installed over uprights for the storage of long and bulky products such as pipes profiles and plates.

The products of different weight and size can be stored side by side and the required length. The system can be assembled to work in single or double direction.

It's very easy and durable system. It can be used in single or double direction according to the function expected from the warehouse installed.

MEKİK RAF SİSTEMİ *Shuttle Racking System*





Mekik Raf Sistemi Shuttle Racking System

Mekik Raf Sistemi, yapı itibarıyla içine girilebilir raf sisteminin benzeri olup, sistemdeki paletlerin yükleme ve boşaltma işlemi, raf içerisinde forklift yerine Mekik adı verilen raf kanallarına sabitlenen raylar üzerinde hareket eden uzaktan kumandalı istif aracı ile gerçekleştirilmektedir.

Mekik raf sisteminde paletlerin istiflenmesi katlarda derinlemesine yönde yapıldığından, mevcut alanın ve yüksekliğin maksimum kullanımı sağlanır. Bu sistem çok sayıda farklı ürünlerin aynı kanalda farklı katlarda depolanmasına olanak verir.

Yarı otomatik bir depo raf sistemi olan Mekik Raf Sistemi maksimum alan kullanımı sağladığından, yatırım maliyeti yüksek olan soğuk hava depolarına tercih sebebidir.

Faydaları

- Yüksek seviyede alan optimizasyonu
- Kat bazında farklı SKU dan çok sayıda palet depolama imkanı
- Raflar arasında koridor sayısının minimuma indirilmesi
- İşçilik ve Ekipman maliyet avantajı
- Güvenli ve hızlı operasyon imkanı

Shuttle Racking System is a semi automated racking system showing similarity to drive in racking as per its construction. The loading and unloading of the pallets within the system is realized by means of remote-controlled shuttle moving on special shaped rails connected to the racking channels.

As the pallets in the system are stored in the depth direction, maximum use of available space and height is provided. This system allows storing of different products in the same channel.

Due to the maximum space utilization, the shuttle racking system is preferred in cold warehouses where the investment costs are considerably high.

Benefits

- High level of space optimization
- Storage of different SKU in same channel
- Elimination of aisles between the racking
- Labor and equipment cost advantage
- Safe and fast operation possibility



Teknik Özellikleri	Technical Details	
Model	Kapasite Capacity	Palet Ölçüsü Pallet Size
RMX 10 - 080 - 120	1.500 KG	800X1.200 MM & 1.000X1.200 MM
RMX 120 - 120	1.500 KG	1.200 MM X 1.200 MM
RMX 10 - 080 - 120C	1.500 KG	800X1.200 MM & 1.000X1.200 MM
RMX 120 - 120C	1.500 KG	1.200 MM X 1.200 MM

Mekik forklift yardımıyla yükleme ya da boşaltma yapmak amacıyla ilgili kanallara bırakılır.

Stoklanacak palet forklift aracılığıyla ilgili kanala yerleştirilir.

Mekik paleti raylardan kurtarıp, kendi platformuna aldıktan sonra yerleştirileceği ilk boş yere ulaşana kadar raylar üzerinde yatay yönde hareket eder. Mekik bir sonraki paleti almak için kanal başına döner ve kanal doliumundan 1 palet eksik olana dek aynı işlemi tekrar eder.

Paletleri raftan boşaltmak için aynı işlemin tersine tekrarlanır.

A forklift places the Shuttle on the rails within the channel where pallets will be stored.

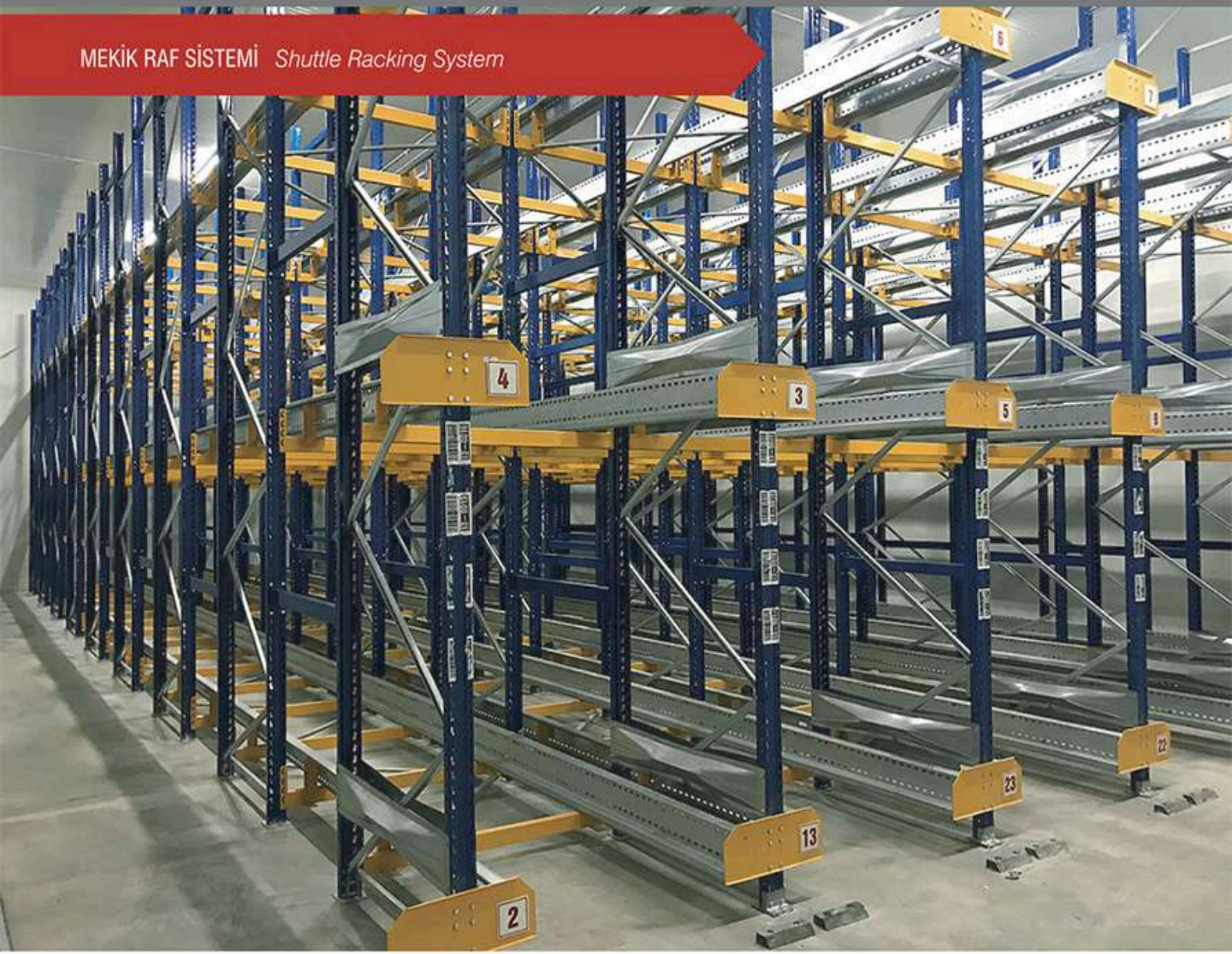
Pallet to be stored is placed on the level's entrance by means of the forklift.

After lifting up the pallet from the rails and placing it on its own platform, the Shuttle moves in horizontal direction until reaches the first empty place where it sets down the pallet.

The Shuttle returns to the channel beginning to repeat the same for the next pallets until the channel is filled up. Before last pallet is been placed in the channel, a forklift retrieves the Shuttle from the channel and places it into a new channel to work. Finally the last pallet is placed by the forklift driver.

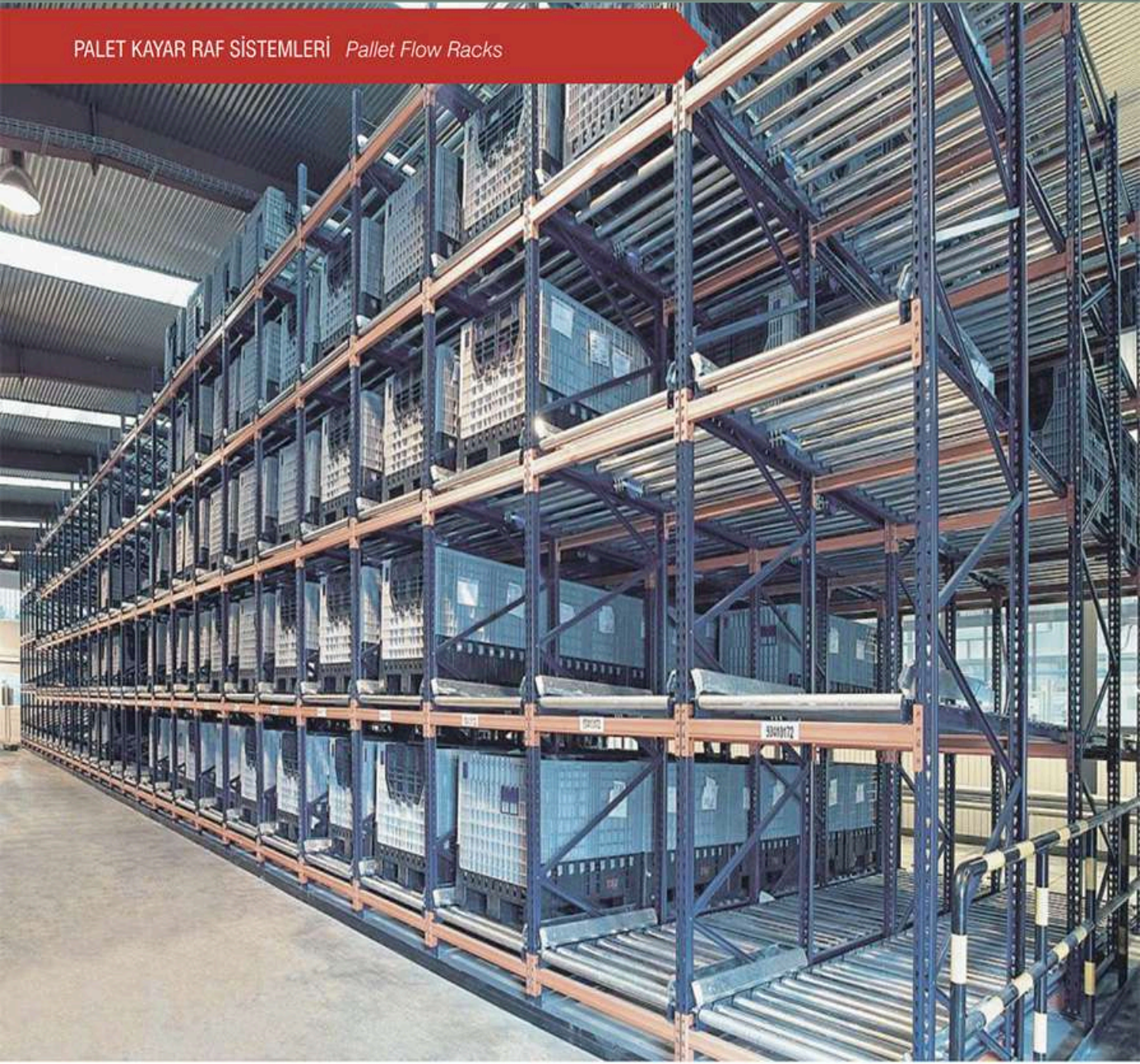
To unload the pallets from the channel the operation is the same but conversely.

MEKİK RAF SİSTEMİ *Shuttle Racking System*





PALET KAYAR RAF SİSTEMLERİ *Pallet Flow Racks*





Palet Kayar Raf Sistemleri Pallet Flow Racks

Palet kayar raf çalışma prensibi, paletlerin, hafif eğimli olan modüllere yerleştirilen makaralı kasetler üzerinde yardım almadan, kendi ağırlığıyla yer çekimi sayesinde belirli bir hızla kaymasıdır.

Sistem raf bloklarından oluşmakta, paletler bu bloğun bir tarafından yüklenirken diğer tarafından boşaltılmakta, dolayısıyla FIFO prensibi (İlk Giren İlk Çıkar) uygulanmaktadır.

FIFO (İlk Giren İlk Çıkar) prensibi uygulandığından stok ömrü kısa olan veya çabuk bozulabilecek ürünlerin kontrolü kolaylıkla yapılabilmektedir.

Palet kayar raf sisteminin derinliği, yüksekliği ve genişliği ile ilgili tek limit deponun ölçüleri ve kullanılan istif makinasının özellikleridir.

Faydaları

- 100% FIFO (İlk Giren İlk Çıkar) prensibi uygulaması
- Optimum alan kullanımı
- Sipariş hazırlama işlemi hızı
- Raflarda boşluk olmadığından atıl stok alanı bulunmaması

The working principle of the pallet flow rack is based on FIFO (first in first out) principle. Pallets gently glide on roller conveyors on the principle of gravity from loading (feeding) side to unloading (discharge) side.

The rollers are placed on cassettes generally with a slope of 4%. Loading and unloading is carried out from different sides of the rack.

As FIFO principle is applied, inventory control of perishable goods or products with short can be done easily.

The only limitation of the depth, height and width of pallet flow rack is the size of warehouse and the lifting height of pallet handling machine.

Benefits

- 100% FIFO (First In First Out) principle application
- High using rate of available warehouse space
- Speed of order picking (good to man)
- Easy inventory control



KUTU KAYAR RAF SİSTEMLERİ *Flow Racks For Boxes*





Kutu Kayar Raf Sistemleri Flow Racks For Boxes

Kutu kayar raf çalışma prensibi, kutuların, kolilerin, hafif eğimli olan modüllere yerleştirilen makaralı kasetler üzerinde yardım almadan, kendi ağırlığıyla yer çekimi sayesinde belirli bir hızla kaymasıdır.

Sistem raf modüllerinden oluşmakta, kutular bu modülün bir tarafından yüklenirken diğer tarafından boşaltılmakta, dolayısıyla FIFO prensibi (İlk Giren İlk Çıkar) uygulanmaktadır.

Kutu kayar raf sistemi tüm raflara uygulanabilir. Bu sistem işletmelerin sipariş hazırlama işlemlerinde ve montaj hatlarında zaman tasarrufu sağladığından özellikle tercih edilmektedir.

Faydaları

- 100% FIFO (İlk Giren İlk Çıkar) prensibi uygulaması
- Sipariş hazırlama işlemi hızı (ürün çalışana gelir)
- Raflarda boşluk olmadığından atıl stok alanı bulunmaması

Flow rack for boxes works on the same principle as pallet flow racks. Flow rack for boxes is based on FIFO (first in first out) principle where different types of load such as boxes, cartons, plastic containers and other can be stored. Roller track move load by force of gravity, providing a constant supply of goods to the working area. Loading and unloading is carried out from different sides of the rack module.

Flow rack for boxes is applicable to all conventional racking systems. Since this system saves time, it is particularly preferred for order picking operations and in assembly lines.

Benefits

- 100% FIFO (First In First Out) principle application
- Speed of order picking (good to man)
- Easy inventory control

HAFIF YÜK RAF SİSTEMLERİ *Light Duty Racking Systems*





Hafif Yük Raf Sistemi

Light Duty Racking System

Hafif ve orta yük raf sistemleri, özellikle farklı ebatlardaki kolili ve kutulu ürünlerin, yükleme ve boşaltma operasyonlarının elle yapıldığı işletme ve depolarda kullanılan bir sistemdir.

Sistem hafif /orta ağırlıktaki hacimli ve farklı ebatlardaki ürünlerin stoklanması için idealdir.

Ürünlere ulaşım direkt ve çabuk sağlanmaktadır.

Kat yüzeyleri isteğe bağlı olarak galvanizli/boyalı sac panel, sunta veya mdf gibi ürünler ile kaplanmaktadır.

Hafif yük raf sisteminin elemanları kullanılarak aynı zamanda mezzanine (platformlu) raf sistemi de tasarlanmaktadır.

Light and medium Duty Shelving is used particularly in warehouses and premises where different sized boxed products with light weight are loaded and unloaded manually.

The system is ideal for storage products of different sizes in the medium volume and weight.

Direct and quick acces to the product is provided.

According to request shelf levels are covered with galvanized / painted metal decks or harboard, plywood or MDF.

By using the racking elements of light / medium duty shelving system, it is possible to design a mezzanine system.



HAFIF YÜK RAF SİSTEMİ *Light Duty Racking Systems*



FIFO prensibi uygulaması, her ürüne direkt ve kolay ulaşım sağlar. Kolili/kolisiz ürünlerin stoklanması için ideal modüler yapısı sayesinde istendiğinde kolay değişiklik olanağı verir.

Özel büklümleri sayesinde güçlü birer taşıyıcı haline gelen bu sistem, tekstilden ilaca, kırtasiyeden katlı sisteme, arşiv sistemlerinden yedek parça servislerine ve hatta perakende noktalarına varan pek çok değişken yapı içerisinde tercih edilmektedir.

Easy and direct access to the product FIFO principle is applicable. Ideal use for storage of boxed and loose products. Ability to change easily due its modular construction.

This storage system which are strong carriers thanks to their special bending, are preferred by various changing structures from textile companies, stationeries and archive systems to pharmaceutical companies, platform systems and spare part services.







Raf Montaj - Demontaj Hizmetleri

Shelf Assembly Disassembly Services

İşletmelerde mevcut kurulu olarak kullanılan rafların gerek işletme içerisinde gerekse farklı bir yere taşınması için firmamız tarafından verilen hizmettir.

Bir proje kapsamında ve o projeye uygun şekilde raf demontajı ve montajı; standartlara, iş güvenliği şartlarına uygun ve en kısa sürede deneyimli elemanlarımız tarafından yapılmaktadır.

It is the service provided by our company for the transportation of the shelves used in the companies as a current establishment both within the enterprise and in a different place.

Within the scope of the project and in accordance with the project, the shelf dismantling and erection is in compliance with the standards and work safety requirements by our experienced staff.

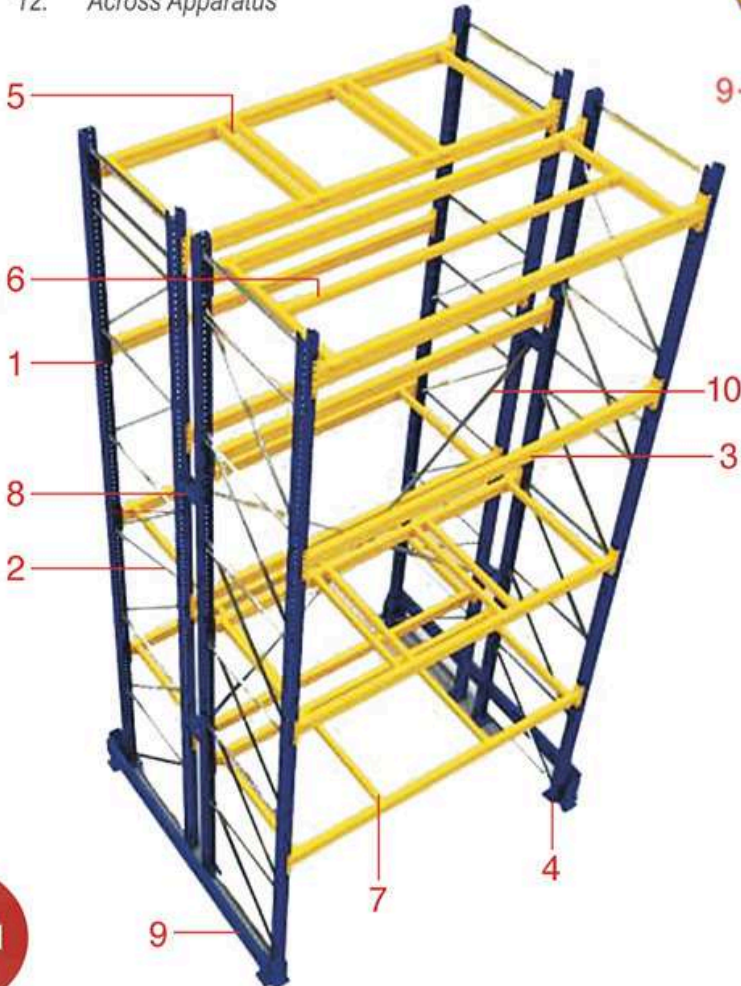
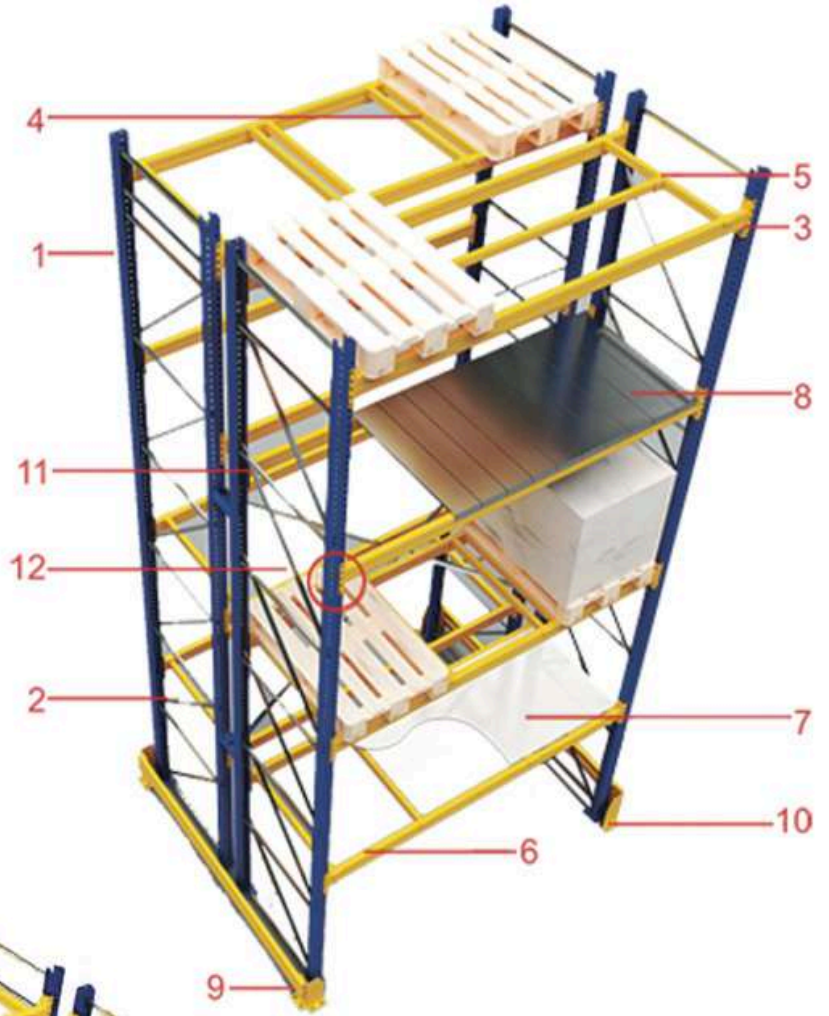


Her türlü kullanıma uygun olarak üretilen depo raf sistemleri, ihtiyaçlarınıza karşılık verecek ebatlarda kurulumu sağlanmaktadır. Ancak maddi yönden bu tür sistemlerin sıfırını almakta zorlanıyor ya da sıfır raf olmasına gerek yok diyorsanız, 2. el raf tam da sizlere göre.

Storage rack systems produced in accordance with all kinds of use are provided for installation in sizes to meet your needs. However, financially, such systems have difficulty getting zero or "zero works for us even if the shelf works" if you say, second hand shelf is just for you.

1. High Rack Ayak
2. Diagonal Bağlantı
3. Travers
4. Paletaltı Emniyet Profili
5. Paletaltı Emniyet Profili (H Tipi)
6. Suntaaltı Emniyet Profili
7. Suntalâm Yüzey
8. Yüzey Kaplama Sacı
9. Ayak Koruma (Bariyerli)
10. Ayak Taban Sacı
11. Arabağ
12. Çapraz Takımı

1. Hight Rack Leg
2. Diagonal Connector
3. Beams
4. Pallet Support Bar
5. Pallet Support Bar (H Type)
6. Sub-board Security Profile
7. Chipboard Surface
8. Surface Covering Metal Sheet
9. Leg Protector (with Barrier)
10. Leg Base Metal Sheet
11. Interconnector
12. Across Apparatus



1. High Rack Ayak
2. Diagonal Bağlantı
3. Travers
4. Ayak Taban Sacı
5. Paletaltı Emniyet Profili
6. Paletaltı Emniyet Profili (H Tipi)
7. Suntaaltı Emniyet Profili
8. Arabağ
9. Ayak Koruma (Bariyerli)
10. Çapraz Takımı

1. Hight Rack Leg
2. Diagonal Connector
3. Beams
4. Leg Base Metal Sheet
5. Pallet Support Bar
6. Pallet Support Bar (H Type)
7. Surface Covering Metal Sheet
8. Leg Protector (with Barrier)
9. Interconnector
10. Across Apparatus



NPI TRAVERS - NPI BEAM



CC TRAVERS - CC BEAM



CG TRAVERS - CG BEAM

KUTU VE BURUNLU TRAVERS
BOX and SPECIAL BEAM

Travers

Beams

Raf sisteminde yatay taşıyıcı eleman olarak kullanılan traversler, taşınacak yüke bağlı olarak farklı kesit, tip ve kalınlıklarda üretilmektedir. Traversler, her iki ucunda bulunan konektörler vasıtasıyla ayak profiline takılmaktadır. Traversler cıvatalı veya tırnaklı olarak iki seçenekte mevcuttur. Ayak profiline tırnaklı olarak takılan traversler, alacağı alt darbeler neticesinde yerinden çıkması için emniyet kilidi ile emniyete alınır.

Traverslerin kapasite hesapları FEM regülasyonlarına göre gerçekleştirilmiştir.

In racking systems, beams serving as horizontal carrier elements, are produced in different section, type and thicknesses, depending on the loads to be stored.

Beams are connected to the upright profiles by connectors welded on both ends of the beam profiles. Beams are available in two options bolted or hooked.

Safety pins are used to avoid dislocation of beams after a bottom impact by forklifts. Capacity calculations of beams are realized according to FEM regulations.

Raf Ayakları

Racking Frames

Tasarladığımız projelerde, ürün yelpazesinde bulunan farklı kesitlerdeki ayak profilleri arasından, kendine özgü delik perforizasyonu ve talep edilen yük ağırlığı ve sistem değişikliğine göre farklı ebatlarda en uygun profil seçimini sunmaktadır.

Ayak profillerinin kapasite hesapları FEM regülasyonlarına göre gerçekleştirilmiştir.

In projects designed offers the most convenient profiles within its product range in different section, size and thickness according to different systems and requested load weight.

Capacity calculations of frame profiles are realized according to FEM regulations.



MR 60



HR 90



HR 100



HR 120

 PHILIP MORRIS	 Tüpraş	 Petkim	 BILLUR TUZ	 Alsancak Unlu Mamuller	 Castrol
 DURU GRUP	 EceMan	 DAUSSAN GROUP	 BAKİŞ	 BATICİM	 EG Etem GROUP
 efe	 GITARLAR	 DENMAR ALISVERIS KENTI	 UNIVERSAL	 MEDKİM	 ÖNCÜ Açıkla. Tatlıdır...
 RAPRO® AUTOMOTIVE RUBBER PARTS	 Aykanlar	 YAPI MARKET	 HONDA Terakki	 VANSAN SAPAT TEKNOLOJİLERİ	 KURYAP INFLAT
 İsbir yatak yatak uzmanı	 INCI AKÜ Orijinal Enerji Uzmanı	 obel CIVATA	 Bati Grup FIRATBORU	 VBH	 MST
 SEÇ MARKET	 bilya sahayı	 PETROFER Industrial oils and chemicals	 Galata Chemicals®	 FRAGILEKARGO "Hızlı ve Güvenli Teslimat"	 Takipsan®
 Sera food The Joy of Meals	 kim	 GRAVURE INTERNATIONAL	 Matthews™ KROMA	 ZF ZF Lemforder	 PEKCAN TÜZEL HAYAT & SAĞLIK & SPA
 Beykur	 DOKUZER	 ege coskun	 REMAR	 aterstore® İçtiğin İnşaat Marketi	 SINA TEXTILE
 İZBAKBAY GIDA MADDELERİ PAZ. SAN. VE TİC. A.Ş.	 KENT LEZZETLER	 SÜPERPAK AMBALAJ SANAYİ VE TİC. A.Ş.	 pak mak Endüstriyel Paketlenme Sistemleri	 GENNOVA PART OF THE FUTURE	 TERCÜ YEREL HAYAT
 Unteks	 SEYMARİN	 Klimaitalia	 ÇAĞLAYAN	 İZBERAK	 VESTON
 Ar Filtre	 NOVA VERA	 ÜZDEMİR İNŞAAT	 ALTAY OTOMOTİV A.Ş.	 İŞÇİMENLER	 TRAKYA BİRLİK
 GENÇAY CIVATA	 bilginöglü endüstri	 farbe TEXTILE	 BEŞİR DERNEĞİ	 ÖZKAN	 tp electric® industrial plugs & sockets
 AEROCK AERACİLİ	 AKON® mobile valves	 PFW HAVACILIK SANAYİ	 DROMEAS	 KONYALI	 giztat



ENDÜSTRİYEL EKİPMAN SİSTEMLERİ



sendo.sercelik.com

DEPO RAF SİSTEMLERİ

Storage
and Racking
System

 serçelik

MERKEZ OFİS

Ege Sanayi Sitesi 8901/3 Sokak No:3 - J
Çiğli / İZMİR / TÜRKİYE
PK:35620

+90 (850) 840 60 63

+90 (533) 435 70 60

info@sercelik.com

TEMSİLCİLİK

Tiran / ARNAVUTLUK

www.sercelik.com

